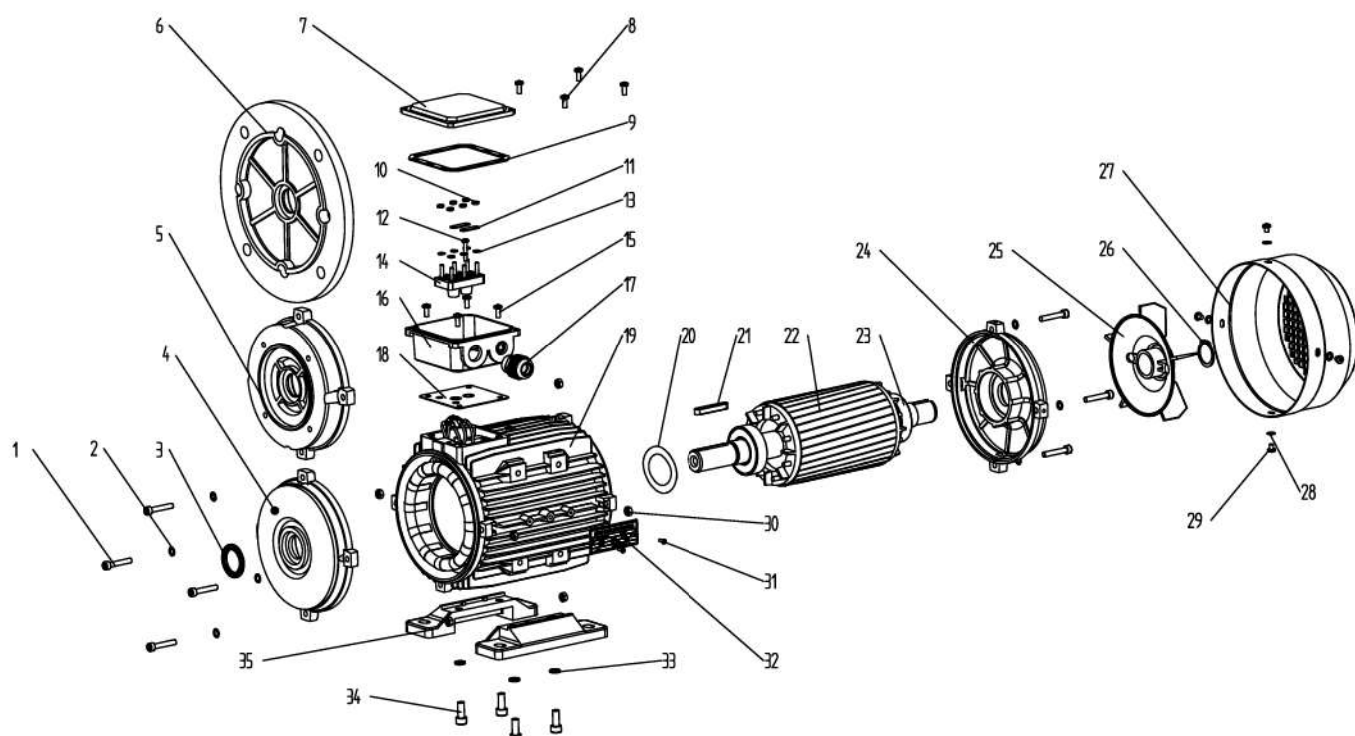


## Lista i rysunki części zamiennych (w.m. 56-160)



- |   |   |   |
|---|---|---|
| 1. śruba mocująca tarczę łożyskową            | 14. tabliczka zaciskowa                   | 27. osłona przewietrznika                           |
| 2. podkładka śruby mocującej tarczę łożyskową | 15. śruby mocujące skrzynkę zaciskową     | 28. podkładka śruby mocującej osłonę przewietrznika |
| 3. pierścień uszczelniający                   | 16. skrzynka zaciskowa                    | 29. śruba mocująca osłonę przewietrznika            |
| 4. tarcza łożyskowa B3                        | 17. dławik skrzynki zaciskowej            | 30. nakrętka śruby mocującej tarczę łożyskową       |
| 5. tarcza kołnierzowa B14                     | 18. uszczelka pokrywy skrzynki zaciskowej | 31. nit mocujący tabliczkę znamionową               |
| 6. tarcza kołnierzowa B5                      | 19. kadłub silnika                        | 32. tabliczka znamionowa                            |
| 7. pokrywa skrzynki zaciskowej                | 20. podkładka falista                     | 33. podkładka śruby mocującej łapę silnika          |
| 8. śruby mocujące pokrywę skrzynki zaciskowej | 21. klin                                  | 34. śruba mocująca łapę silnika                     |
| 9. uszczelka pokrywy skrzynki zaciskowej      | 22. wirnik silnika                        | 35. łapa silnika                                    |
| 10. nakrętka tabliczki zaciskowej             | 23. łożysko                               |   |
| 11. zwory połączenia gwiazda/trójkąt          | 24. tarcza łożyskowa przeciwnapędowa      |   |
| 12. zaciski tabliczki zaciskowej              | 25. przewietrznik                         |   |
| 13. podkładki tabliczki zaciskowej            | 26. pierścień mocujący przewietrznik      |   |



### Mocowanie silników

Norma PN-EN 60034-7 definiuje standardowe pozycje pracy silników i opisuje je jak w poniższej tabeli

	NORMA			Wielkość mech.		NORMA			Wielkość mech.
	CEI 2-14	IEC 60034-7				CEI 2-14	IEC 60034-7		
		KOD I	KOD II	56-100		KOD I	KOD II	56-100	
	B3	IM B3	IM 1001	Standard		V1	IM V1	IM 3011	Standard
	B3/B5	IM B35	IM 2001	Standard		V3	IM V3	IM 3031	Podać w zamówieniu
	B5	IM B5	IM 3001	Standard		V5	IM V5	IM 1011	Podać w zamówieniu
	B14	IM B14	IM 4001	Standard		V6	IM V6	IM 1031	Podać w zamówieniu
	B8	IM B8	IM 1071	Podać w zamówieniu		V1/V5	IM V15	IM 2011	Podać w zamówieniu
	B6	IM B6	IM 1051	Podać w zamówieniu					
	B7	IM B7	IM 1061	Podać w zamówieniu					

Dane zawarte w tym katalogu mają głównie charakter informacyjny. Szczegółowe dane o silnikach można uzyskać w trakcie lub przed złożeniem zamówienia.

